

## manometri a membrana per pressioni assolute DN 100-150



PED 2014/68/EU

L'elemento di misura, costituito da una membrana con ondulazioni concentriche, è posto a separazione tra una camera superiore, detta di riferimento e nella quale è stato creato il vuoto, ed un'altra inferiore nella quale entra il fluido in pressione. Un soffietto isola la camera superiore dalla pressione atmosferica e permette di trasmettere il movimento di flessione della membrana, sotto l'azione del fluido in pressione, all'indice dello strumento mediante uno snodo ed un leverismo. La parte superiore della camera di riferimento ripete la forma delle ondulazioni della membrana al fine di costituire un'adeguato appoggio alla stessa e garantire un'alta resistenza dello strumento alle sovrappressioni. La cassa dello strumento, libera alla pressione atmosferica, permette l'installazione di accessori supplementari all'interno o all'esterno della cassa.

### 2.43.1 - Modello Standard

**Campi scala :** da 0...60 a 0...1600 mbar Abs  
(o altre unità di misura equivalenti).

**Classe di precisione :** 1,6 secondo EN 837-3, a 20°C o ad un valore di temperatura da precisarsi in ordine.

**Temperatura ambiente:** -25...+65 °C.

**Temperatura del fluido di processo:** +100 °C.

**Pressione di esercizio :** max 75% del VFS.

**Sovrapressione:** max 3,5 bar abs per campi scala  $\leq 400$  mbar abs; max 6 bar abs per campi scala 0,6...1,6 bar abs.

**Deriva termica:**  $\pm 0,6\%$  per variazioni di  $\pm 10^\circ\text{C}$  della temp. ambiente

**Grado di protezione:** IP 55 secondo IEC 529.

**Attacco al processo:** in AISI 316L.

**Elemento elastico:** membrana in AISI 316L.

**Soffietto di tenuta:** in AISI 321.

**Cassa:** in acciaio inox.

**Anello:** a baionetta, in acciaio inox.

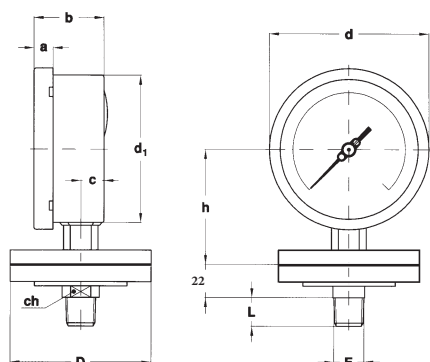
**Trasparente:** in vetro.

**Movimento:** in acciaio inox con settore rinforzato.

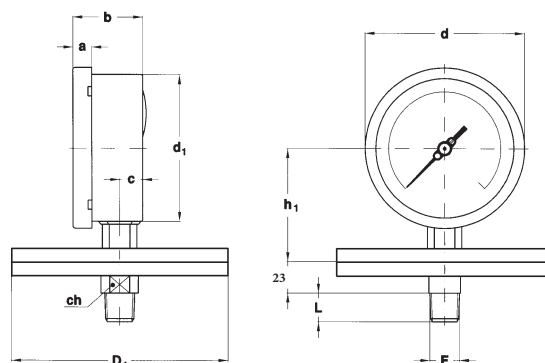
**Quadrante:** in alluminio a fondo bianco, con graduazioni e numerazione in nero.

**Indice:** azzerabile, in alluminio, di colore nero.

| CAMPI    |
|----------|
| mbar     |
| abs      |
| 0...60   |
| 0...100  |
| 0...160  |
| 0...250  |
| 0...400  |
| 0...600  |
| 0...1000 |
| 0...1600 |



0,25...1,6 bar Abs



60...160 mbar Abs

**A - RADIALE**  
per montaggio locale diretto su tubazione

| Campo                 | DN  |    |      |      |       |       |       |       |    |     |    |    |      | Peso : kg |
|-----------------------|-----|----|------|------|-------|-------|-------|-------|----|-----|----|----|------|-----------|
| 60...400<br>mbar Abs  | 100 | 13 | 48,5 | 16,1 | 110,6 | 101   | -     | 78,5  | -  | 150 | 22 | 20 | 2,6  |           |
|                       | 150 | 15 | 50,5 | 16,5 | 161   | 149,6 | -     | 110,8 | -  | 150 | 22 | 20 | 2,95 |           |
| 0,6 ...1,6<br>bar Abs | 100 | 13 | 48,5 | 16,1 | 110,6 | 101   | 79,5  | -     | 98 | -   | 22 | 20 | 1,75 |           |
|                       | 150 | 15 | 50,5 | 16,5 | 161   | 149,6 | 111,8 | -     | 98 | -   | 22 | 20 | 2,1  |           |

dimensioni : mm

## VARIABILI

|   |
|---|
| Contatti elettrici (1)                                |
| <b>E65</b> - Grado di protezione IP 65                |
| <b>T01</b> - Tropicalizzazione                        |
| <b>T32</b> - Trasparente in vetro doppio di sicurezza |

(1) Codici, descrizioni e collegamenti sul foglio di catalogo MN14/M

## SEQUENZA DI ORDINAZIONE

Sezione / Modello/Custodia /Montaggio/ Diametro / Campo scala / Attacco al Processo / Variabili  
**2 43 1 A E 41M E65...T32**  
**G 43M**